



# KAmoDRPi-GPRS-GPS (PL)



Rev. 20200923112024

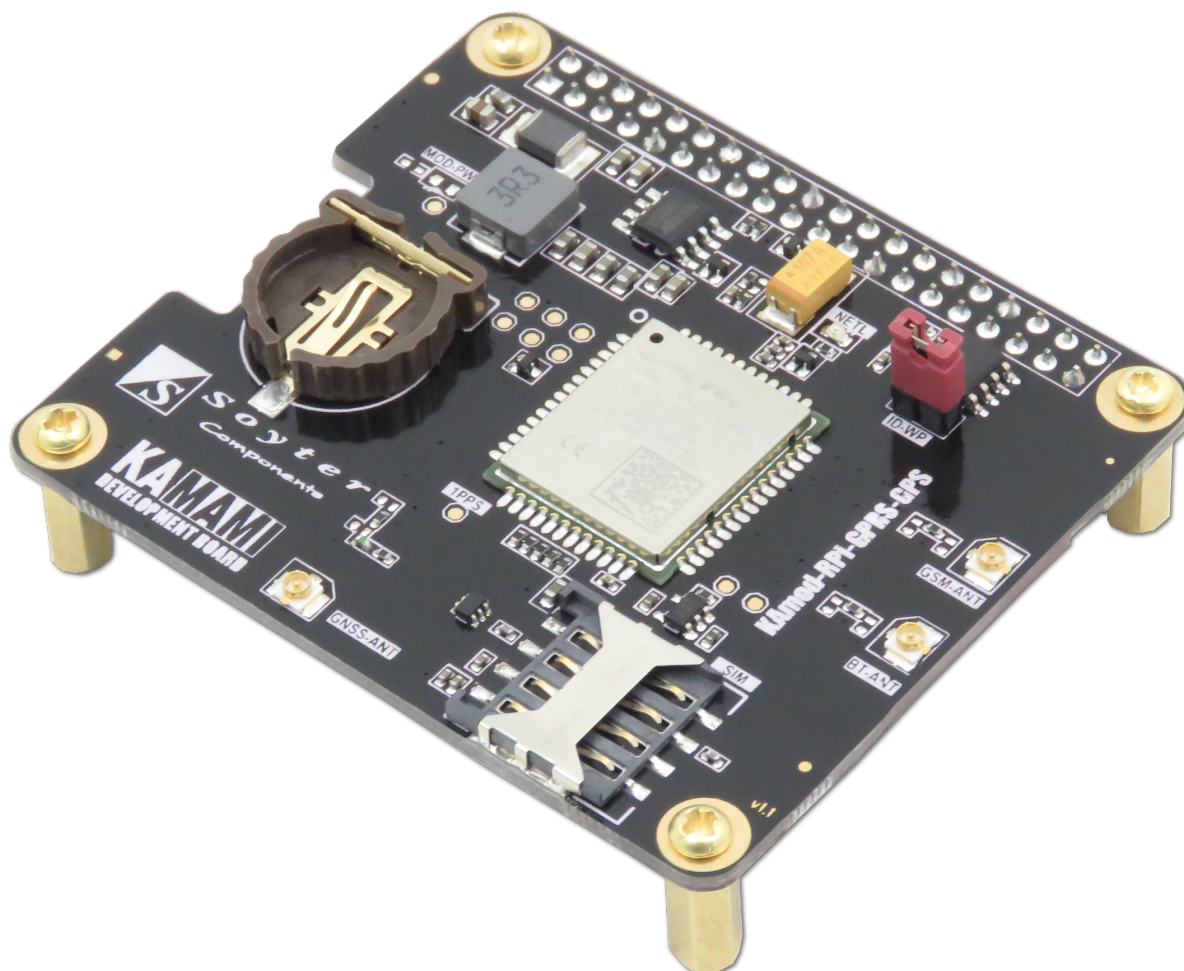
Źródło: [https://wiki.kamamilabs.com/index.php/KAmoDRPi-GPRS-GPS\\_\(PL\)](https://wiki.kamamilabs.com/index.php/KAmoDRPi-GPRS-GPS_(PL))

**Spis treści**

Podstawowe cechy i parametry .....	1
Wyposażenie standardowe .....	2
Schemat elektryczny .....	3
Widok płytki .....	4
Złącze karty microSIM .....	5
Tuleje dystansowe .....	7
Wymiary .....	8
Linki zewnętrzne .....	9

## Opis

[KAmoRPi-GPRS-GPS](#) to nakładka dla komputerów Raspberry Pi 3B+/3B/2B/B+, pozwalająca na wzbogacenie systemu o możliwość wysyłania danych przez GPRS, transmisji wiadomości SMS czy pracy jako moduł do komunikacji Bluetooth. Rozszerzenie to oferuje również możliwość odbioru danych z satelit systemów lokalizacyjnych - GPS i GLONASS.



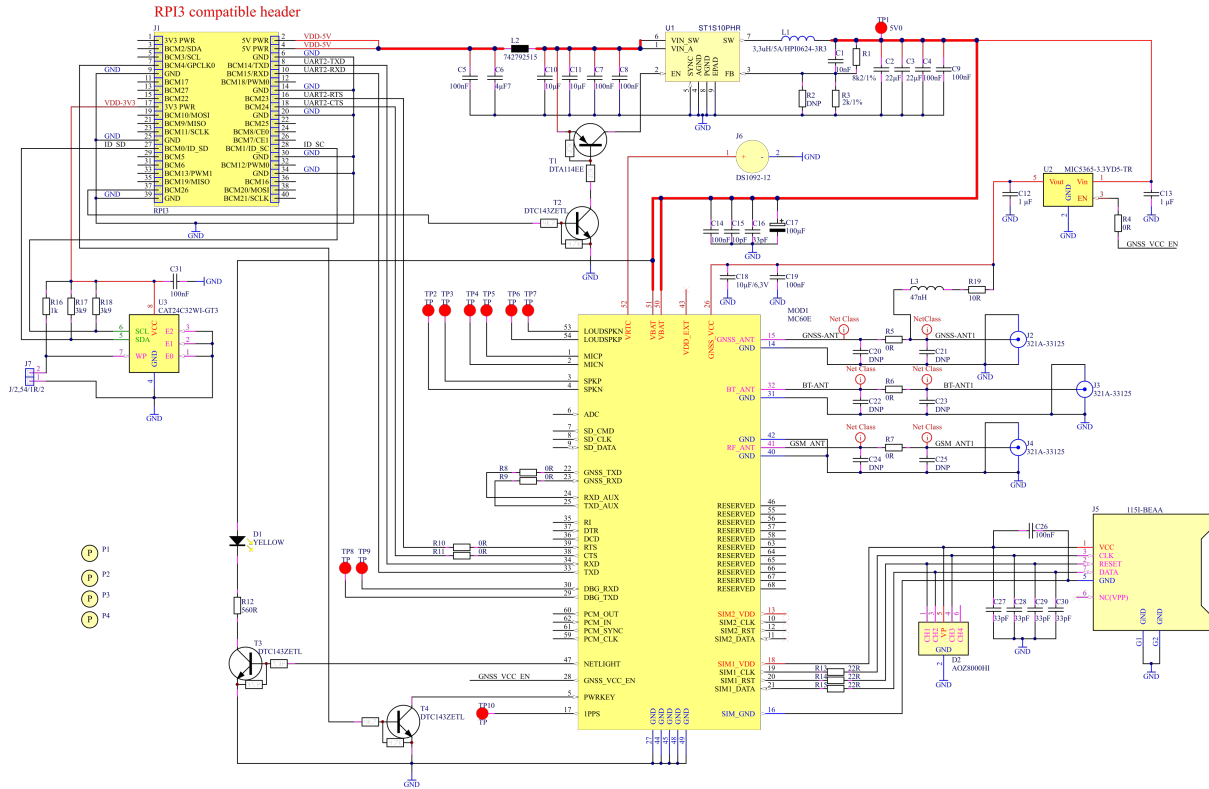
## Podstawowe cechy i parametry

- Moduł rozszerzający dla komputerów Raspberry Pi 3B+, 3B, 2B, B+
- Wbudowany moduł komunikacyjny MC60E firmy Quectel
- Wbudowana pamięć ID-EEPROM
- Wbudowane gniazdo baterii podtrzymującej (CR1220)
- Złącze dla kart microSIM
- Złącza u.FL dla anten: GSM, Bluetooth, GPS/GLONASS
- Wbudowana dioda statusu "NETL"

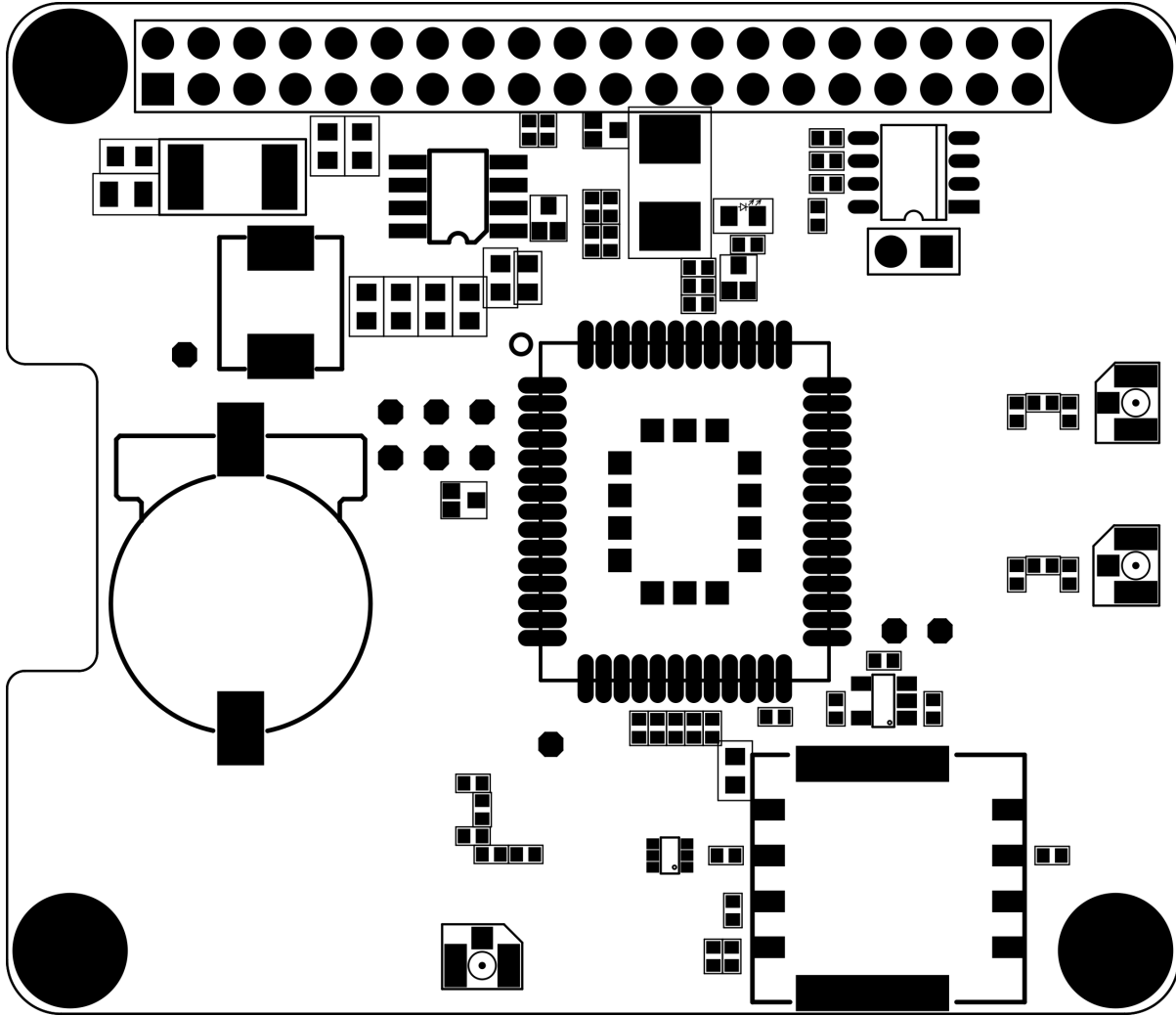
## Wyposażenie standardowe

Kod	Opis
<b>KAmoDRPi-GPRS-GPS</b>	<ul style="list-style-type: none"><li>• Zmontowany i uruchomiony moduł</li><li>• Cztery tulejki dystansowe wraz z kompletem śrubek do montażu</li></ul>

## Schemat elektryczny



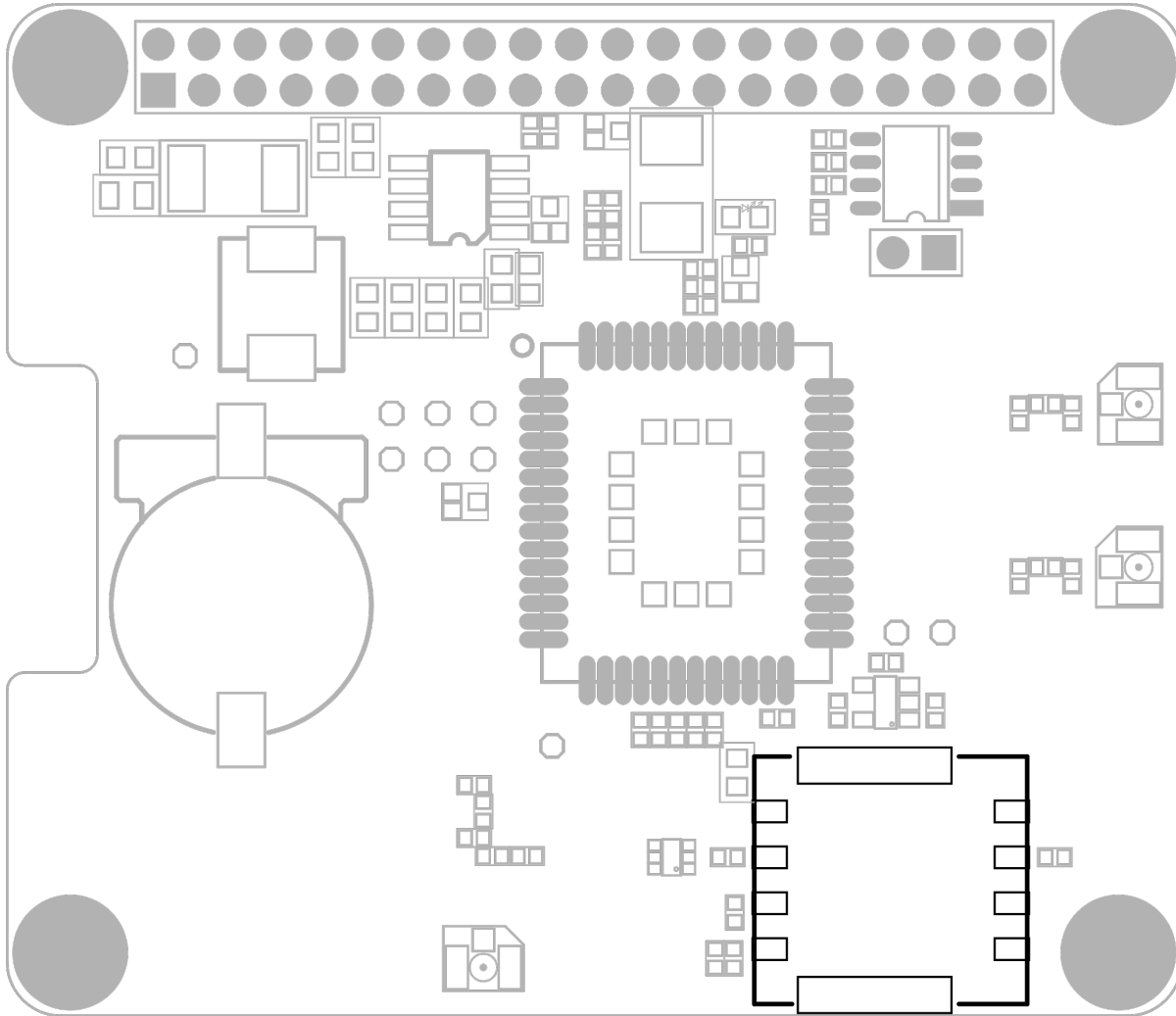
# Widok płytki



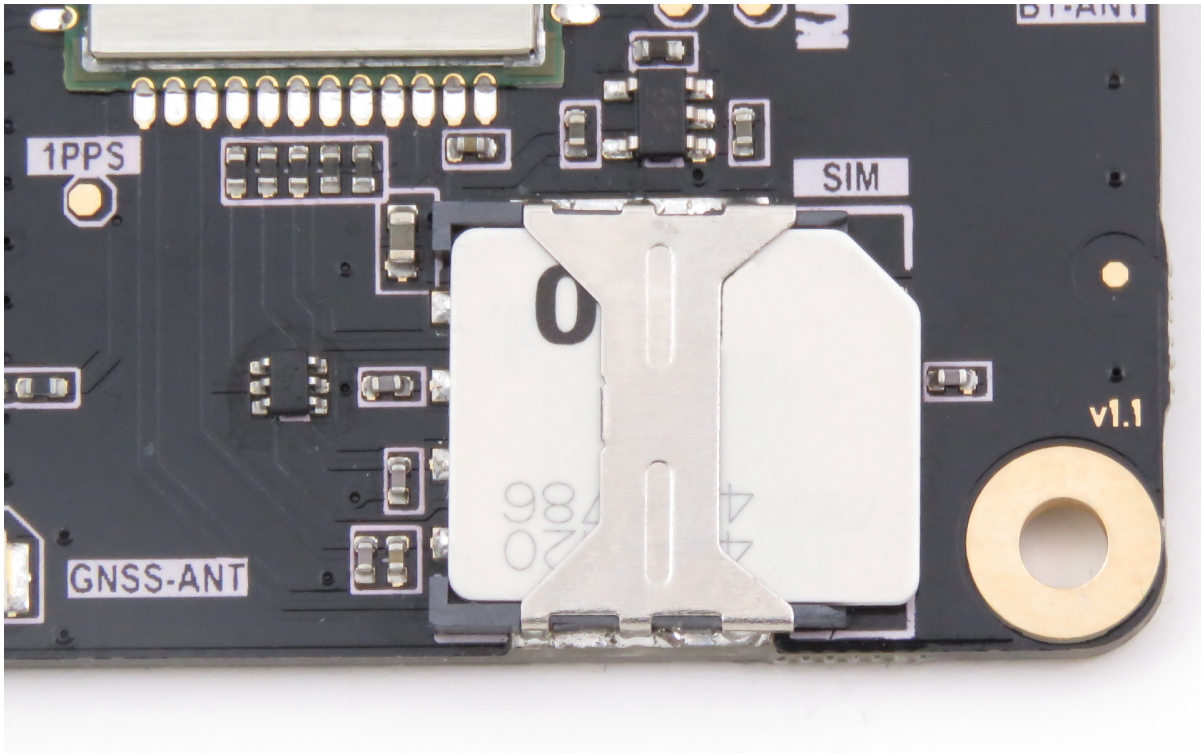


## Złącze karty microSIM

Nakładka KAmoDRPi-GPRS-GPS została wyposażona w złącze karty typu microSIM. Kartę należy umieścić w slotcie przed uruchomieniem modułu. Karty nie należy wyjmować w czasie pracy nakładki!



Sposób umieszczenia karty microSIM w slotcie:

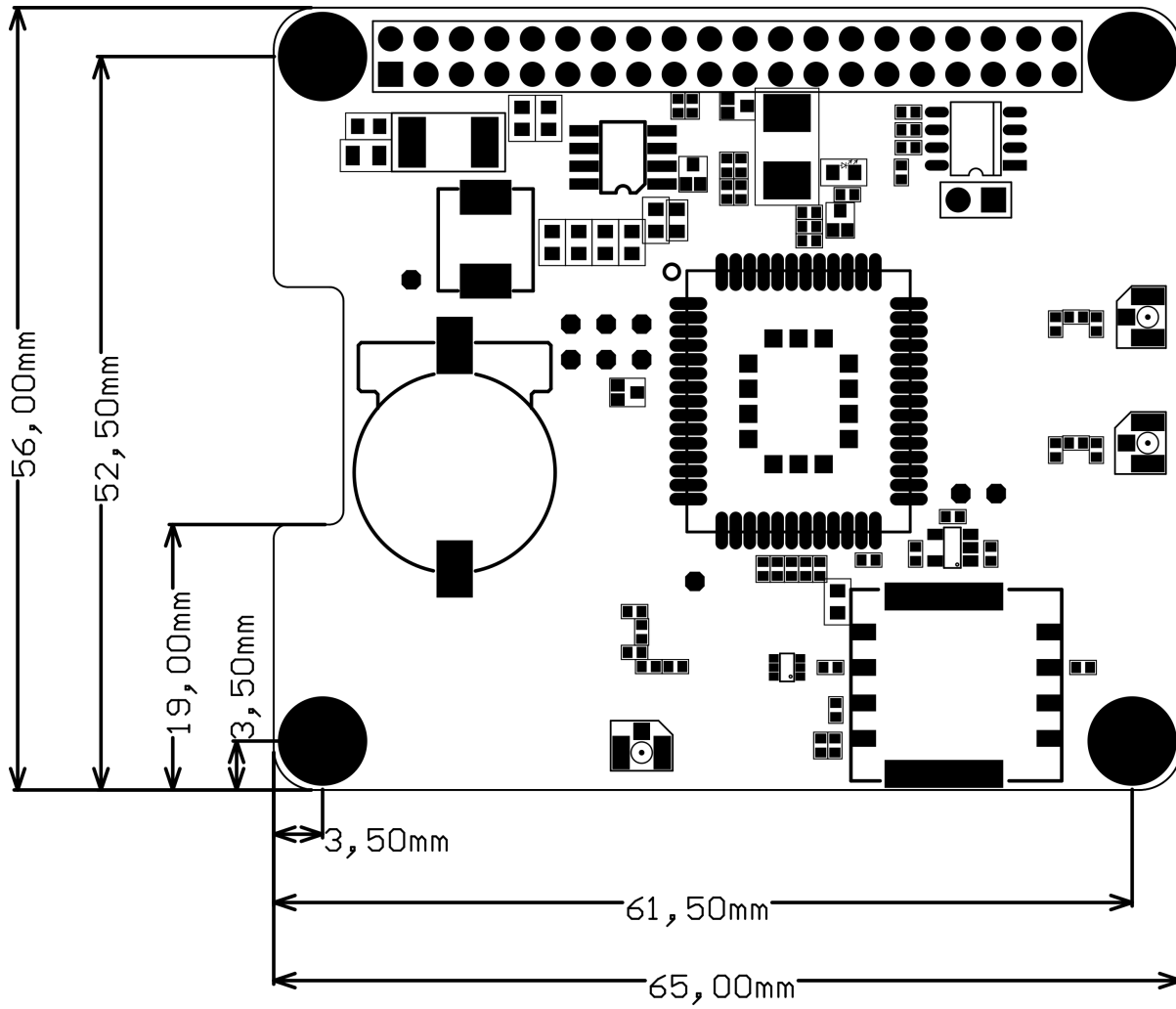




## Tuleje dystansowe

Znajdujące się w zestawie cztery tuleje dystansowe należy zamontować do płytki KAmoGPRS-GPS, by poprawić stabilność montażu nakładki i zapobiec powstawaniu naprężeń płytki.

# Wymiary



## Linki zewnętrzne

- [Quectel MC60 Series Hardware Design V2.0](#)
- [Quectel MC60 AT Commands manual v.1.1](#)



Zastrzegamy prawo do wprowadzania zmian bez uprzedzenia.

Oferowane przez nas płytki drukowane mogą się różnić od prezentowanej w dokumentacji, przy czym zmianom nie ulegają jej właściwości użytkowe.

BTC Korporacja gwarantuje zgodność produktu ze specyfikacją.

BTC Korporacja nie ponosi odpowiedzialności za jakiegokolwiek szkody powstałe bezpośrednio lub pośrednio w wyniku użycia lub nieprawidłowego działania produktu.

BTC Korporacja zastrzega sobie prawo do modyfikacji niniejszej dokumentacji bez uprzedzenia.